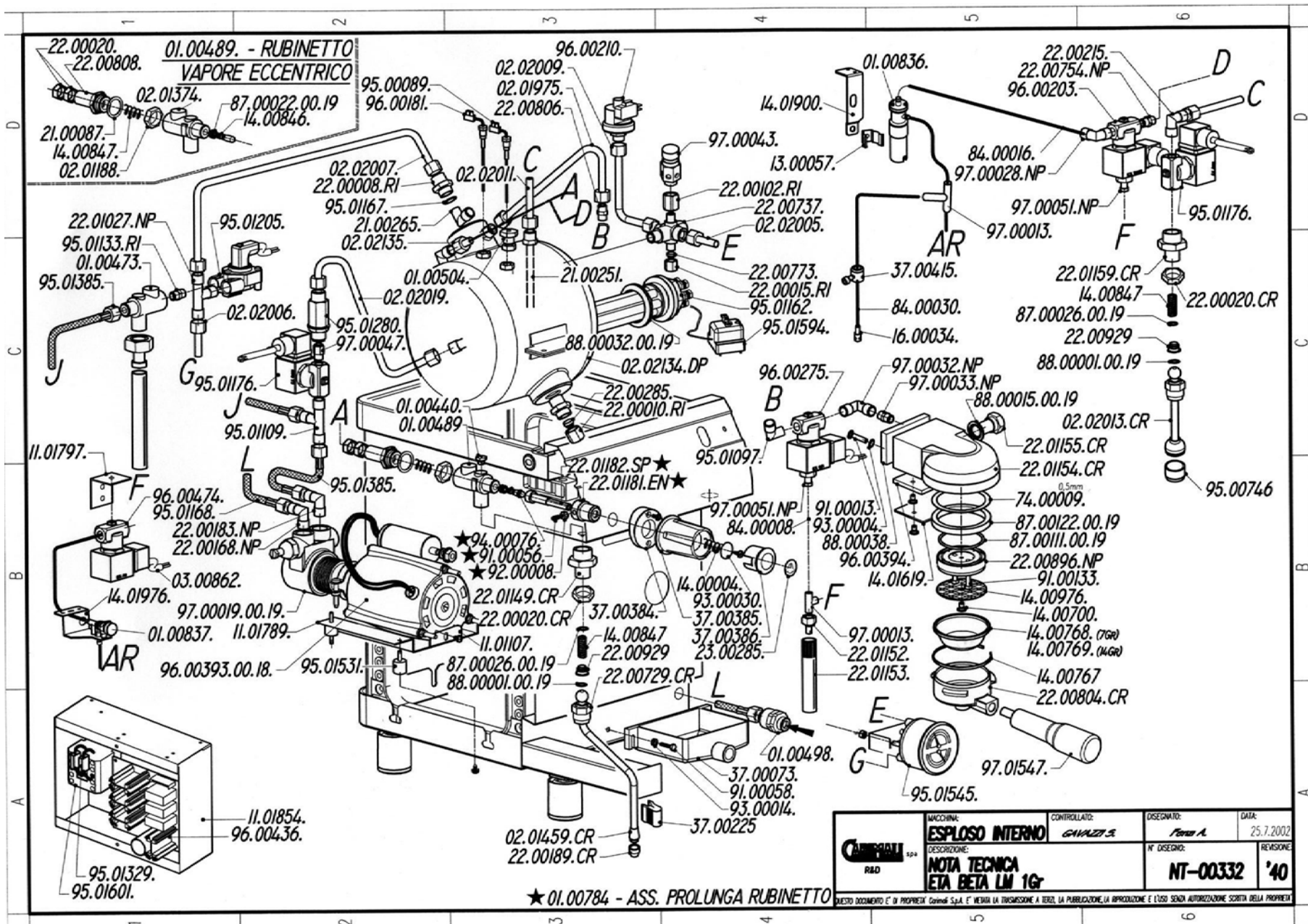
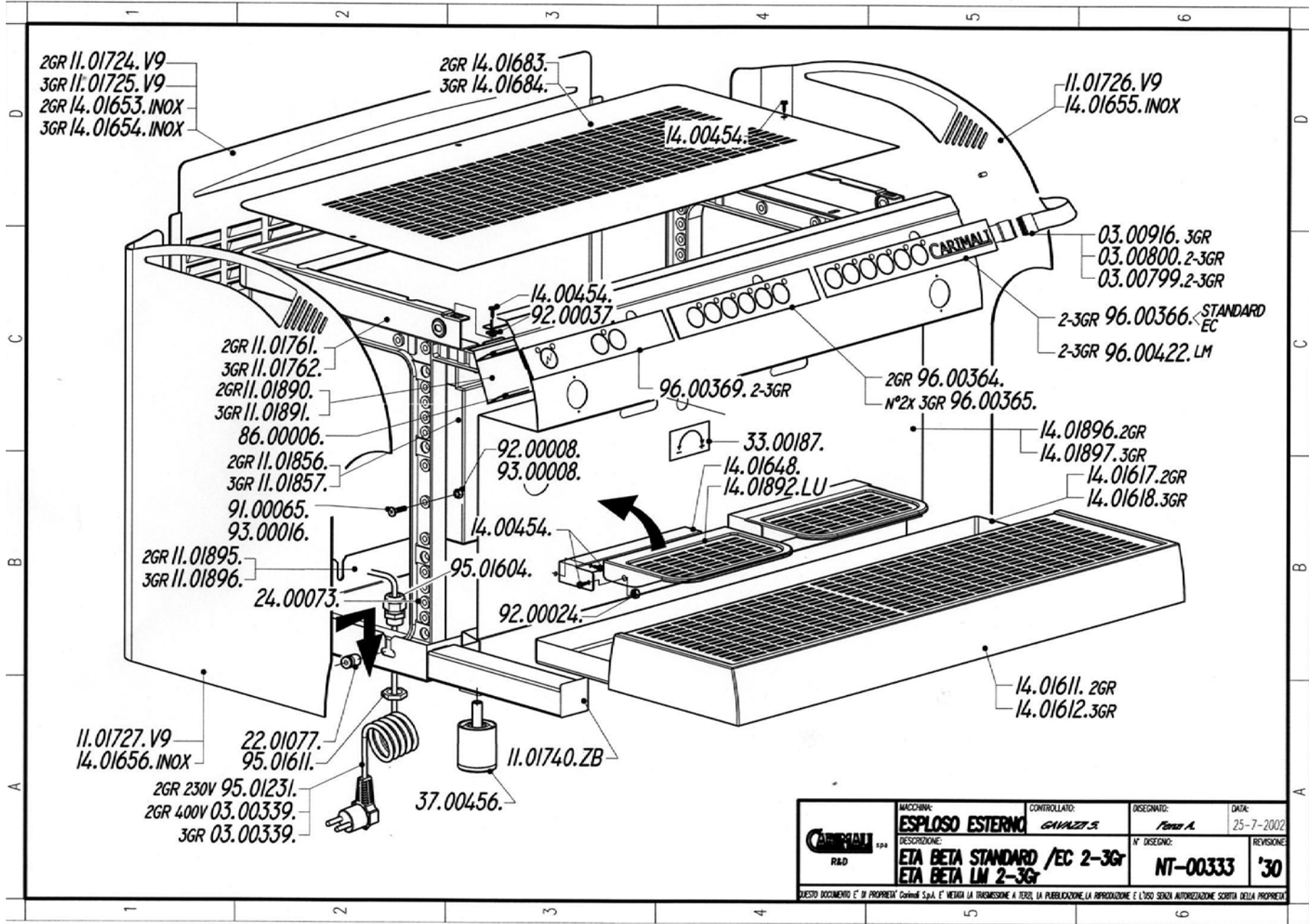


	MACCHINA:	CONTROLLATO:	DISEGNATO:	DATA:
	ESPLOSO ESTERNO	GAZZI S.	Ferris A.	25-7-2002
	DESCRIZIONE:	N° DISEGNO:		REVISIONE:
	ETA BETA STANDARD / EC 1Gr	NT-00331		'30
<small>QUESTO DOCUMENTO E' DI PROPRIETA' CARIMALI S.p.A. E' VIETATA LA TRASMISSIONE A TERZI, LA PUBBLICAZIONE, LA RIPRODUZIONE E L'USO SENZA AUTORIZZAZIONE SCRITTA DELLA PROPRIETA'</small>				



MACCHINA: ESPLOSO INTERNO	CONTROLLATO: GAVALZESI	DISEGNATO: FERRI A.	DATA: 25.7.2002
DESCRIZIONE: NOTA TECNICA	N° DISEGNO: NT-00332		REVISIONE: '40



2GR 11.01724.V9
 3GR 11.01725.V9
 2GR 14.01653.INOX
 3GR 14.01654.INOX

2GR 14.01683.
 3GR 14.01684.

11.01726.V9
 14.01655.INOX

14.00454.

03.00916.3GR
 03.00800.2-3GR
 03.00799.2-3GR

2-3GR 96.00366. STANDARD EC
 2-3GR 96.00422.LM

2GR 11.01761.
 3GR 11.01762.
 2GR 11.01890.
 3GR 11.01891.

86.00006.
 2GR 11.01856.
 3GR 11.01857.

91.00065.
 93.00016.

2GR 11.01895.
 3GR 11.01896.

24.00073.

92.00008.
 93.00008.

14.00454.

95.01604.

92.00024.

96.00369. 2-3GR

2GR 96.00364.
 N°2x 3GR 96.00365.

33.00187.

14.01648.
 14.01892.LU

14.01896.2GR
 14.01897.3GR

14.01617.2GR
 14.01618.3GR

14.01611. 2GR
 14.01612.3GR

11.01727.V9
 14.01656.INOX

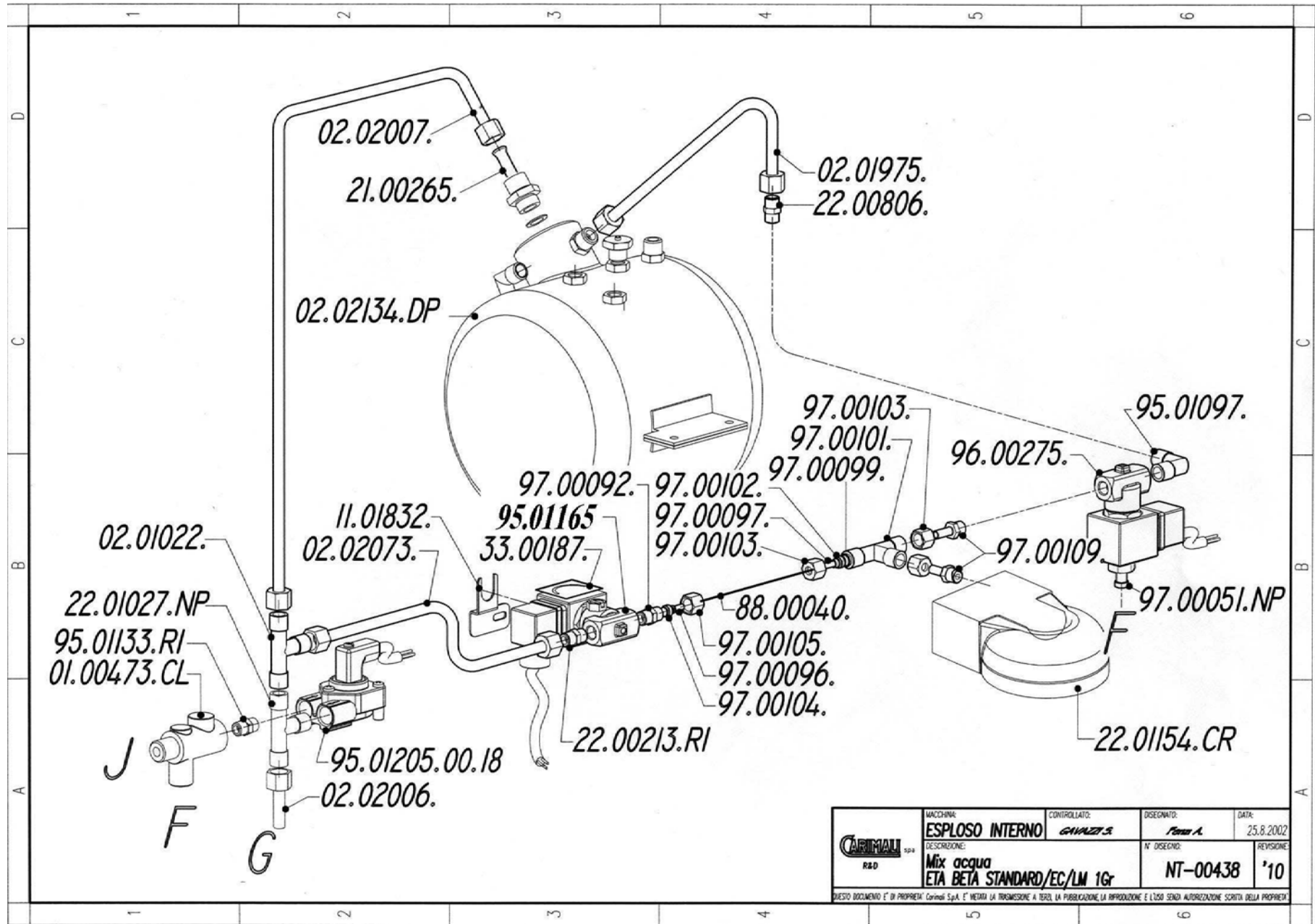
22.01077.
 95.01611.

2GR 230V 95.01231.
 2GR 400V 03.00339.
 3GR 03.00339.

11.01740.ZB

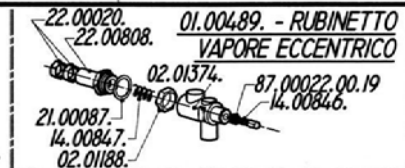
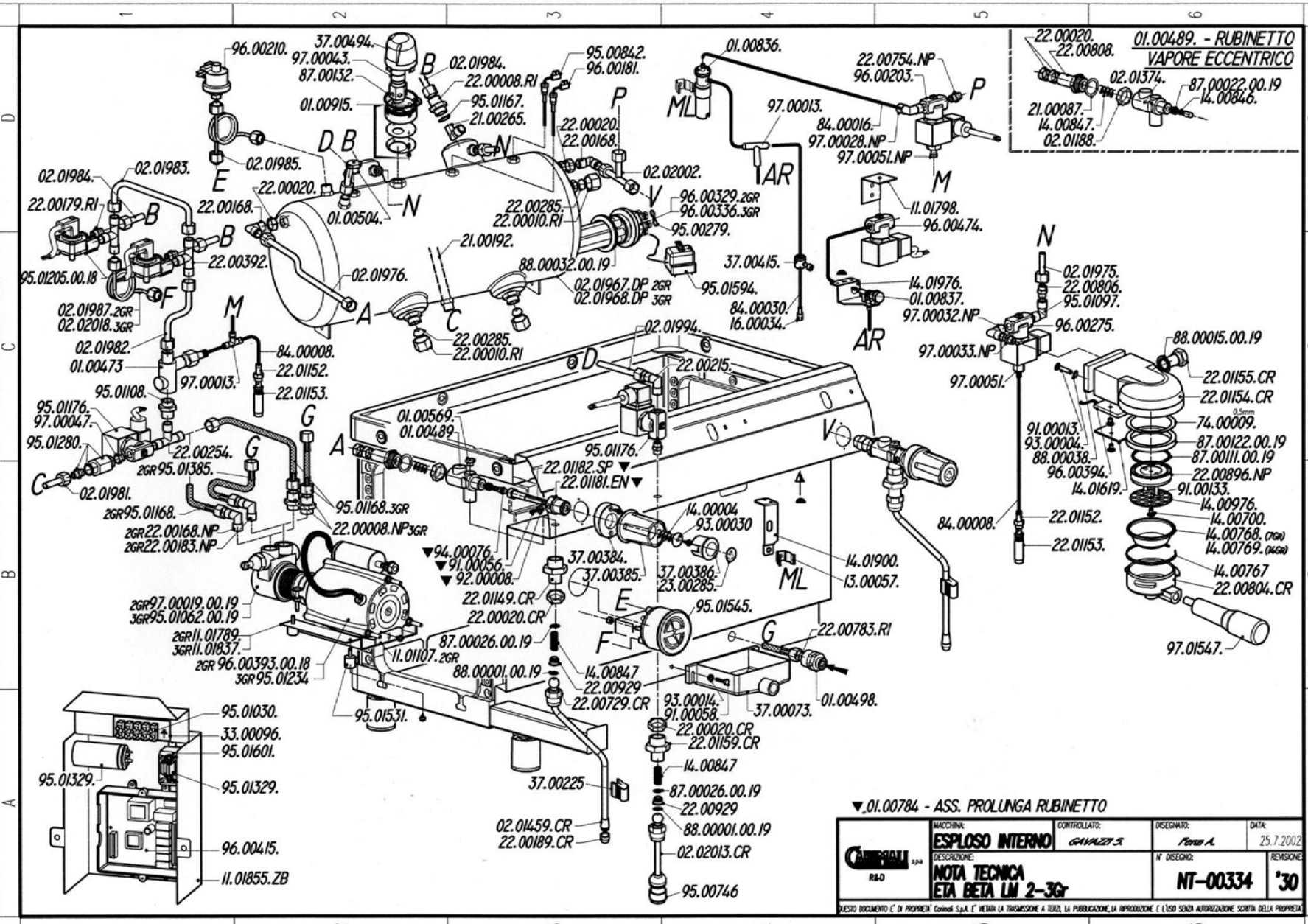
37.00456.

	MACCHINA: ESPLOSO ESTERNO	CONTROLLATO: <i>GAZZI S.</i>	DISEGNATO: <i>Ferrari A.</i>	DATA: 25-7-2002
	DESCRIZIONE: ETA BETA STANDARD /EC 2-3Gr ETA BETA LM 2-3Gr	N° DISEGNO: NT-00333	REVISIONE: '30	
<small>QUESTO DOCUMENTO E' DI PROPRIETA' Cardinali S.p.A. E' VIETATA LA TRASMISSIONE A TERZI, LA PUBBLICAZIONE, LA RIPRODUZIONE E L'USO SENZA AUTORIZZAZIONE SCRITTA DELLA PROPRIETA'</small>				



	MACCHINA:	ESPLOSO INTERNO	CONTROLLATO:	GAVAZZI S.	DISEGNATO:	Ferrari A.	DATA:	25.8.2002
	DESCRIZIONE:	Mix acqua ETA BETA STANDARD/EC/LM 1Gr	N° DISCENO:	NT-00438	REVISIONE:	'10		

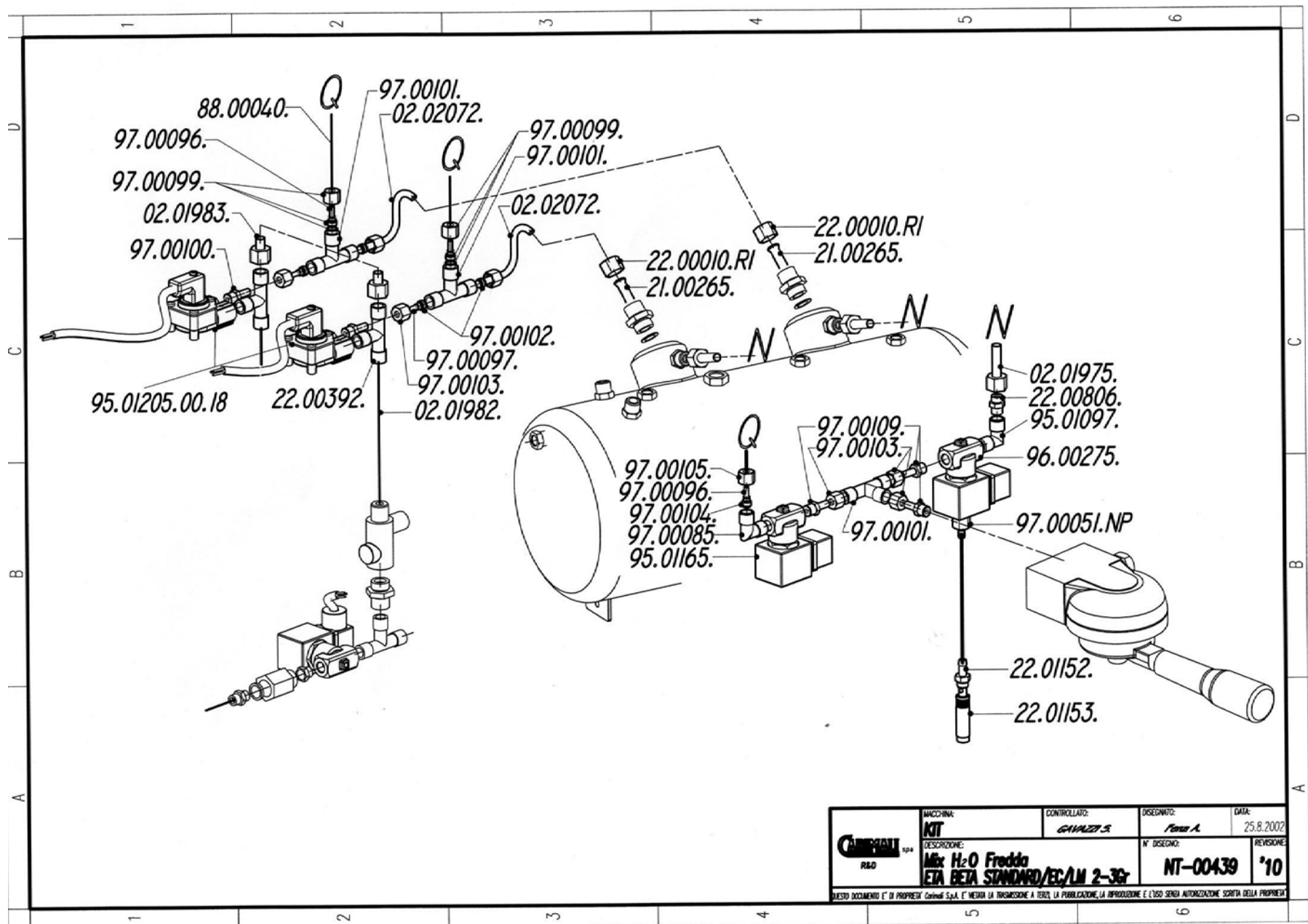
QUESTO DOCUMENTO E' DI PROPRIETA' Carimali S.p.A. E' VIETATA LA TRASMISSIONE A TERZI, LA PUBBLICAZIONE, LA RIPRODUZIONE E L'USO SENZA AUTORIZZAZIONE SCRITTA DELLA PROPRIETA'



▼01.00784 - ASS. PROLUNGA RUBINETTO

MACCHINA: ESPLOSO INTERNO	CONTROLLATO: GHALZATI S	DESEGNIATO: Ferrari A.	DATA: 25.7.2002
DESCRIZIONE: NOTA TECNICA ETA BETA LM 2-3G	N° DESEGNO: NT-00334		REVISIONE: '30

QUESTO DOCUMENTO E' IN PROPRIETA' CAMPIALI S.p.A. E' METTA IN TRASPARENZA A TERZI, LA PUBBLICAZIONE, LA RIPRODUZIONE E L'USO SENZA AUTORIZZAZIONE SCRITTA DELLA PROPRIETA'



MACCHINA: KIT	CONTROLLATO: GALIZI S.	DISEGNATO: Ferrari A.	DATA: 25.8.2002
DESCRIZIONE: Mix H₂O Freddo ETA BETA STANDARD/EC/AM 2-3P	N° DISEGNO: NT-00439	REVISIONE: '10	

QUESTO DOCUMENTO E' DI PROPRIETA' Galizzi S.p.A. E' VIETATA LA TRASMISIONE A TERZI, LA PUBBLICAZIONE, LA RIPRODUZIONE E L'USO SENZA AUTORIZZAZIONE SCRITTA DELLA PROPRIETA'

TASTIERA 1GR.

NT.00387

GENNAIO 2002



96.00419

PULSANTIERE ETA BETA LM

TASTIERE 2GR.



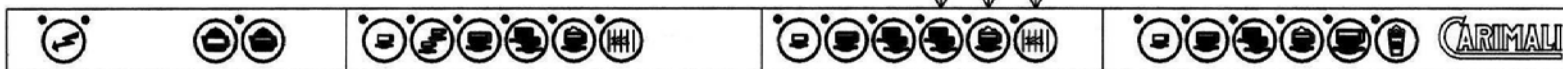
96.00369

96.00420

96.00422

23.00305
23.00287
23.00286

TASTIERE 3GR.

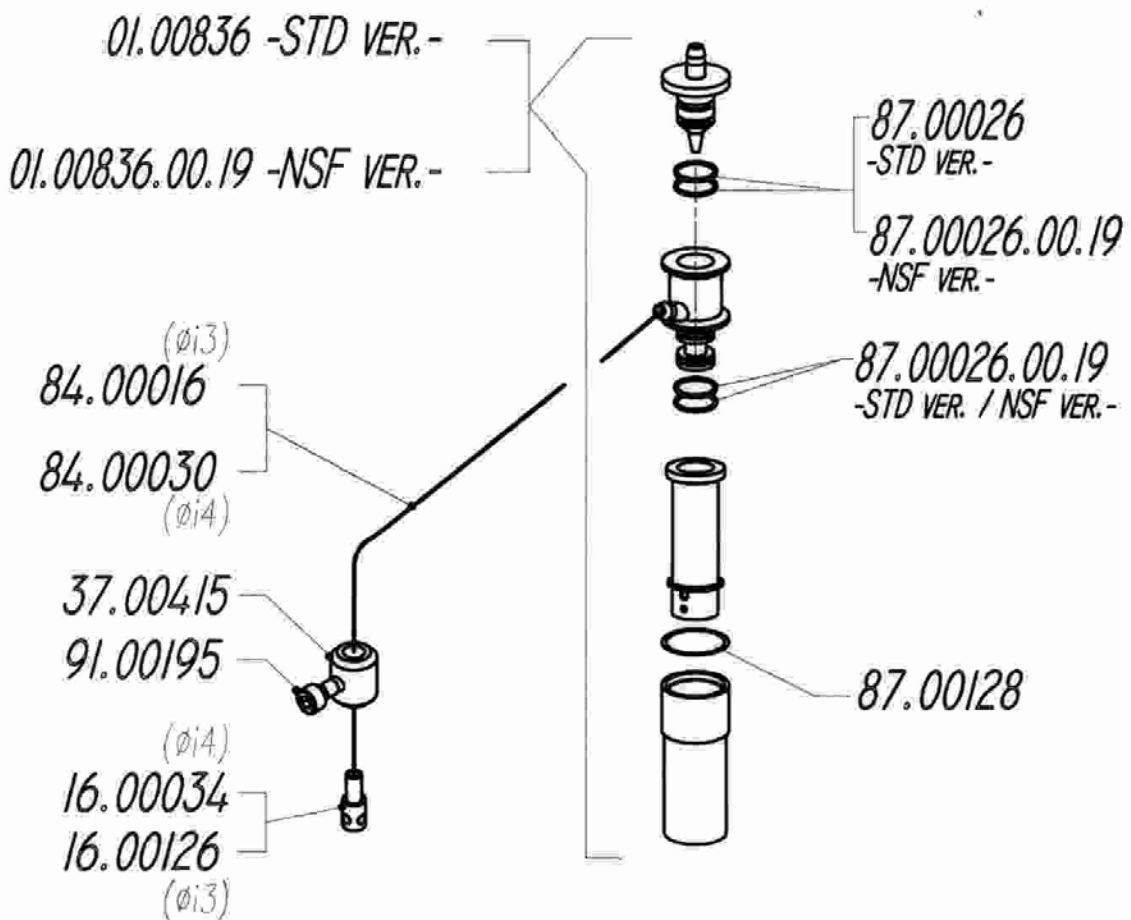
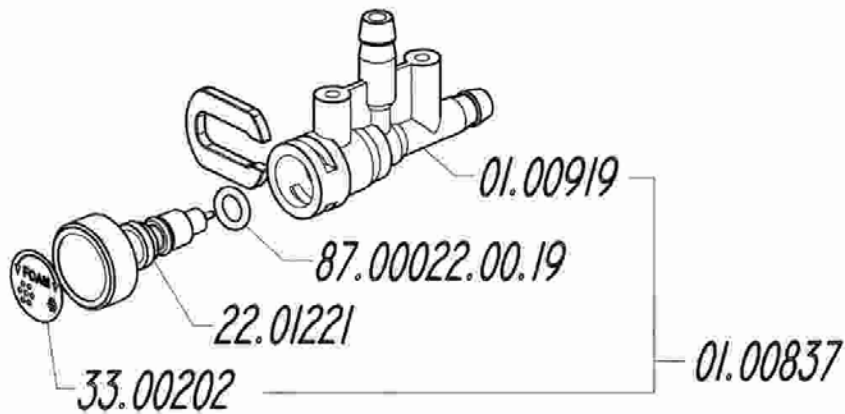


96.00369

96.00365

96.00365

96.00422



	MACCHINA:	CONTROLLATO:	DISEGNATO:	DATA:
	DESCRIZIONE:	<i>Feno</i>	<i>Carvazzi</i>	23/06/03
MILKER 01.00836 con REGOLATORE d'ARIA 01.00837		N. DISEGNO:	REVISIONE:	
		NT-00487	'10	

QUESTO DOCUMENTO È DI PROPRIETÀ CARIMALI S.p.A. È VIETATA LA TRASMISSIONE A TERZI, LA PUBBLICAZIONE, LA RIPRODUZIONE E L'USO SENZA AUTORIZZAZIONE SCRITTA DELLA PROPRIETÀ.